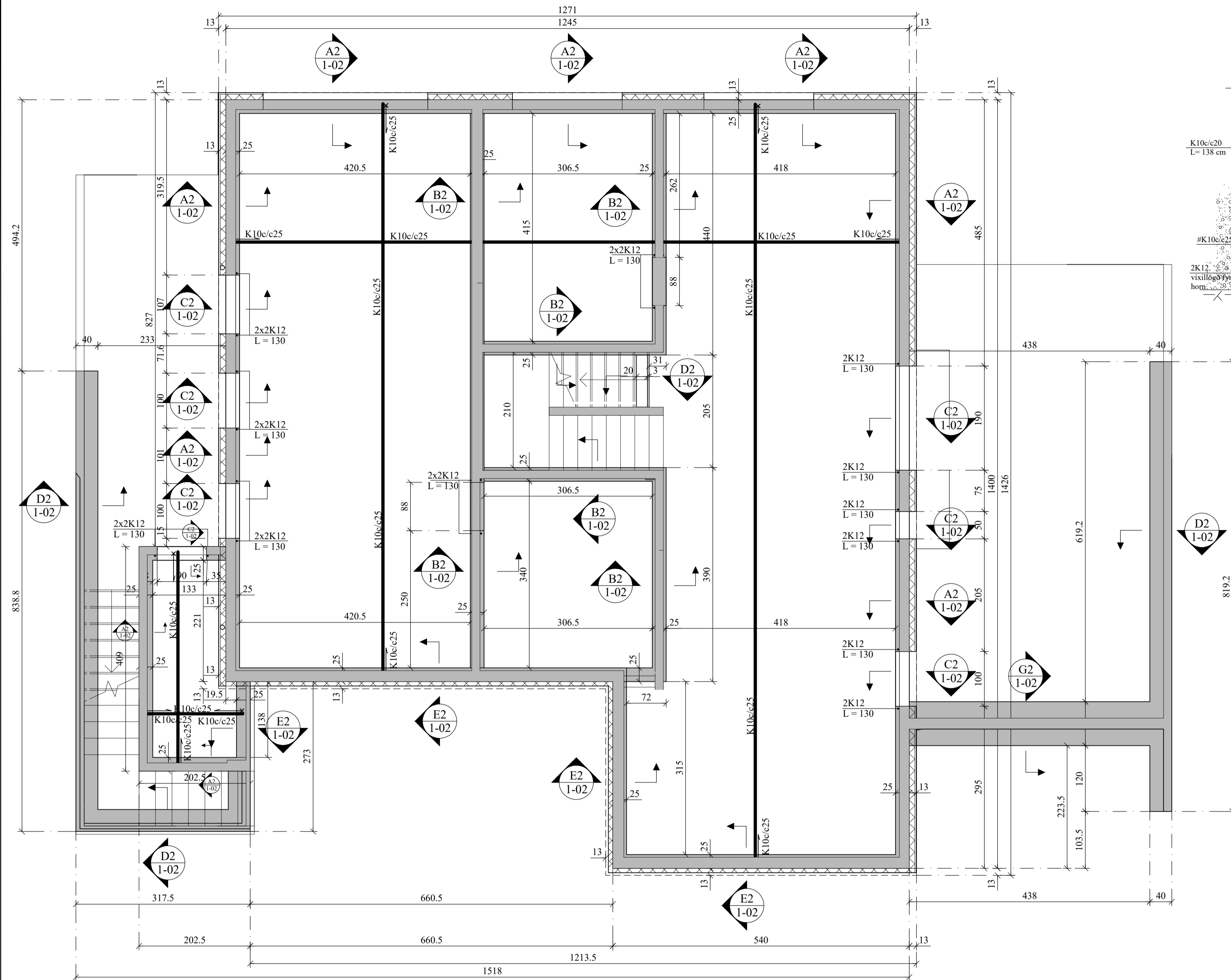
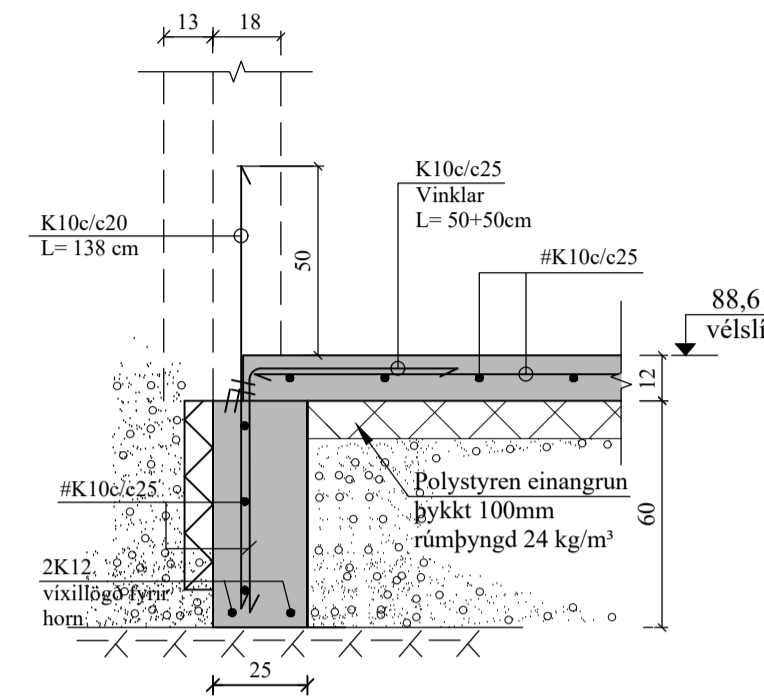


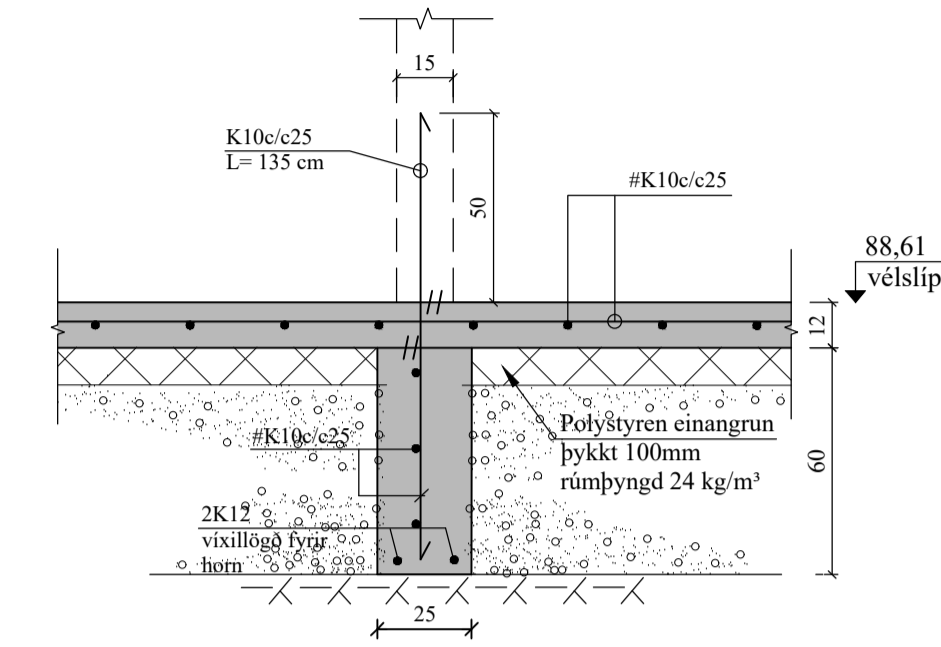
UNDIRSTÖÐUR, GRUNNMYND. 1:50



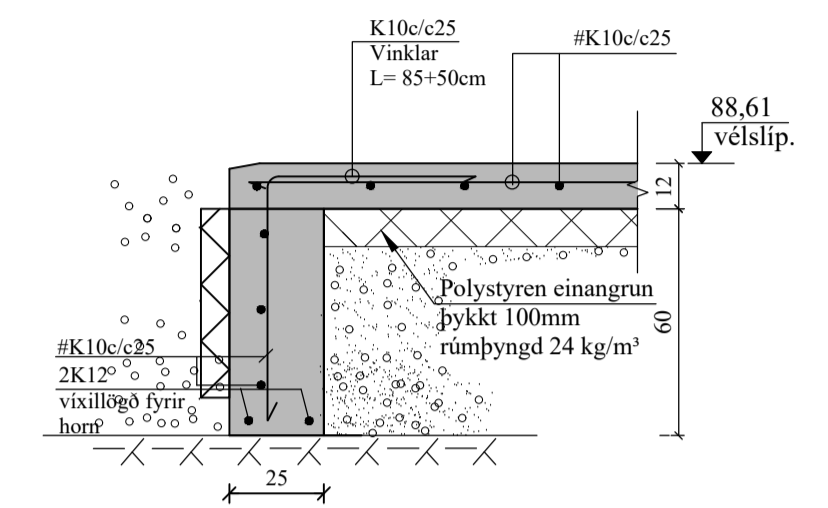
A2 SNIÐ. 1:20



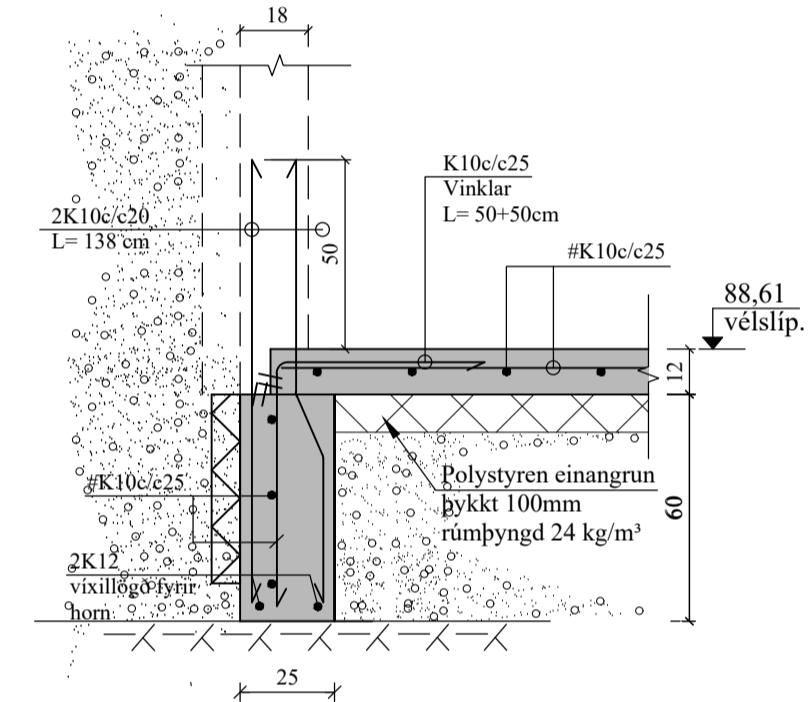
B2 SNIÐ. 1:20



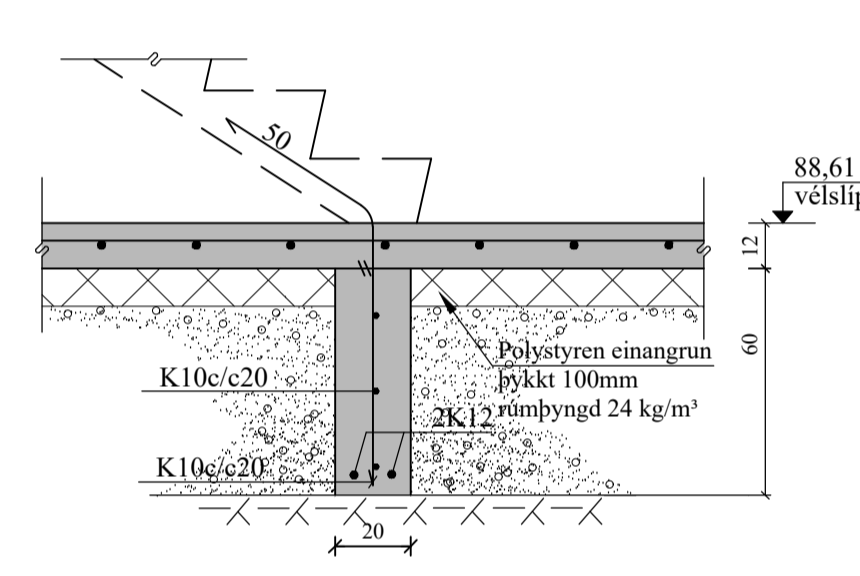
C2 SNIÐ. 1:20 Útveggur



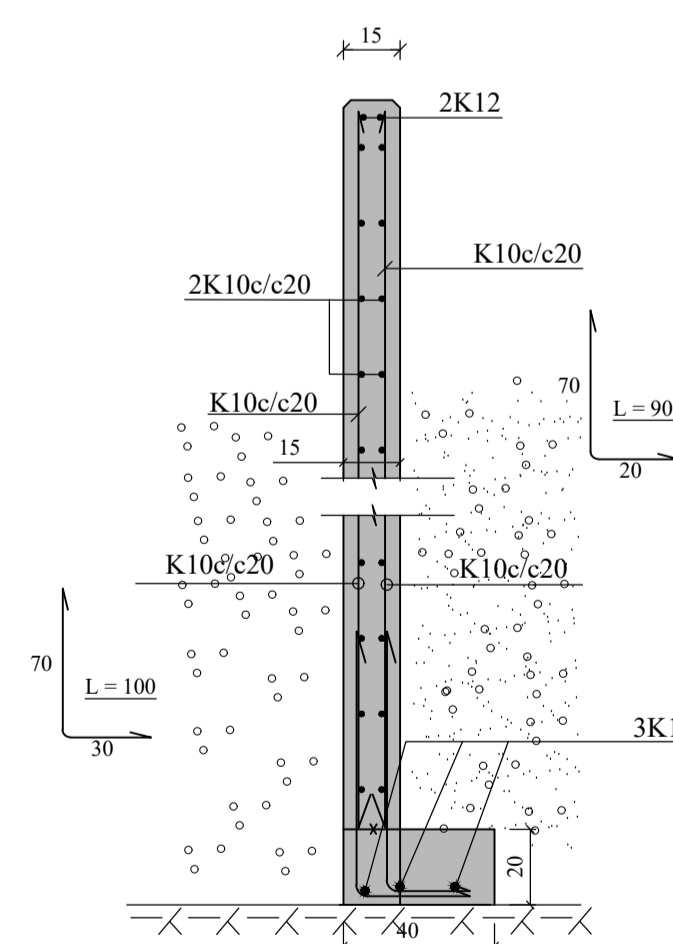
E2 SNIÐ. 1:20



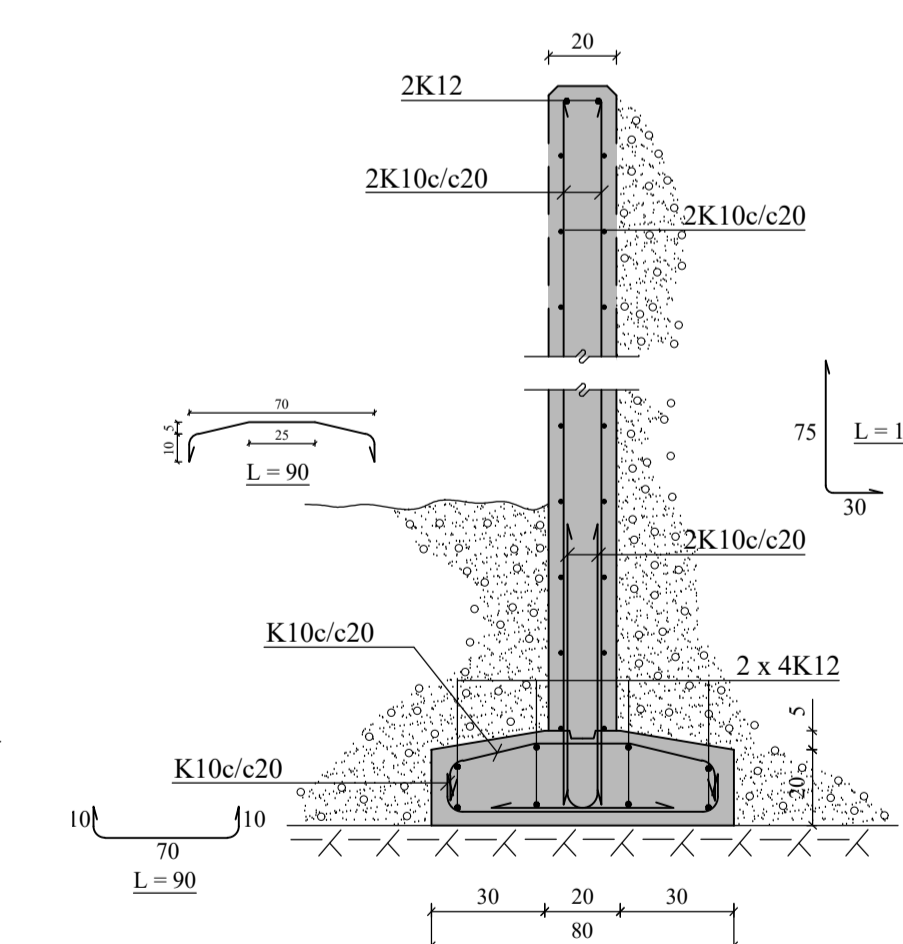
D2 SNIÐ. 1:20 Stigi



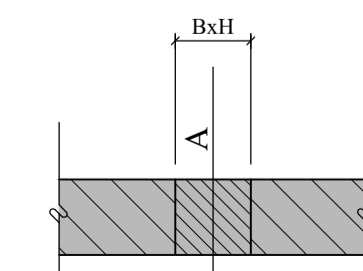
F2 SNIÐ. 1:20



G2 SNIÐ. 1:20



GÖT Í UNDIRSTÖÐUR:



A = KÓTI Á NEDRI BRÚN GATS
B = BREIDD GATS
H = HÆÐ GATS

JÓN KRISTJÁNSSON BYGGINGARVERKFRÆÐINGUR
KT: 210754-4829

BREYTINGAR

TILVÍSANIR:

SKÝRINGAR..... SJÁ TEIKN. NR. 1-01

ATH:
VERKTAKA ER HEIMILT AÐ NOTA Í BOTNPLÖTU
K 257 BENDINET Í STAD HEFÐBUNDINNA
BENDIÁRNA.

LEYFLEGT ÁLAG Á KLÖPP ER 800 kN/m². KLÖPP ER
SPRUNGIN KLÖPP.

Í VEGGENDA OG UPP MED GLUGGA- OG HURDA-
OPUM KOMA 2K12, L = 130 CM.

Reikn.	JKR	Okt. '24	Útgefð:	05.11.2024
Teikn.	VP	Okt. '24	Kvarð:	1:50,
Samþ.				1:20

VIRKISÁS 22

Verkhluði
UNDIRSTÖÐUR,
GRUNNMYND OG SNIÐ.

Nr.
1-02

Verkraestofa
Jóns Kristjánssonar ehf
Staðisgöta 12
110 Reykjavík
Sími: 537-0002 Fax: 772-3154
Kt: 540817-0300
Netfang: jkrsd4@gmail.com